



# Family Condens

Caldaie Murali a condensazione

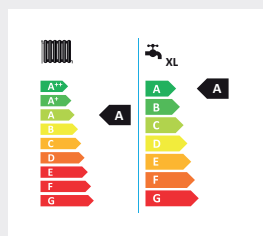
Conforme Direttiva 2009/125/CE  
Classe energetica A  
Basse emissioni inquinanti  
Condensazione in alluminio, con bruciatore premiscelato  
Modelli per riscaldamento, combinati istantanei e ad accumulo  
Per installazioni all'interno, esterno e incasso



## Family Condens: maggiore risparmio, maggiore comfort

Le caldaie murali a condensazione Family Condens sono progettate per offrire un'elevata efficienza energetica e maggiore comfort per il cliente. Grazie all'utilizzo dell'elevata modulazione, che raggiunge un rapporto di 1 a 10, e all'introduzione del circolatore a numero di giri variabile le caldaie Family Condens garantiscono un elevato risparmio, maggiori rendimenti sia su impianti di piccola potenza che multizona e minori emissioni inquinanti.

I miglioramenti tecnologici sono accompagnati da tutti i vantaggi per il cliente garantiti dalla gamma Family Condens.

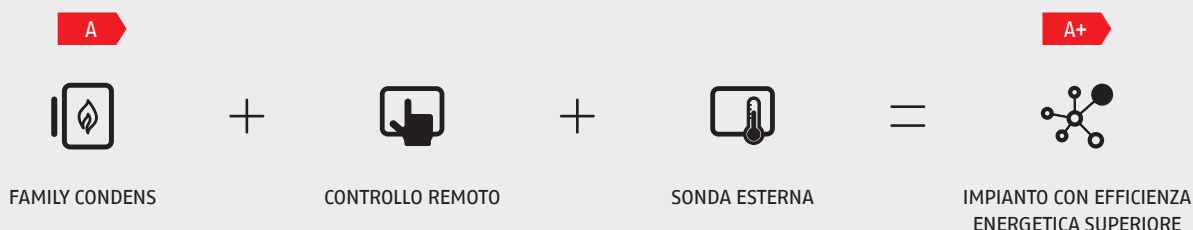


Tutte le caldaie Family Condens sono in classe energetica A sia in riscaldamento che in sanitario e conformi ai requisiti della Direttiva ErP 2009/125/CE



## Una proposta completa e performante

Le caldaie Riello Family Condens sono caratterizzate dalla classe energetica A sia in riscaldamento che in sanitario. Grazie alla sonda esterna, fornita di serie, ed all'abbinamento con un controllo remoto, il sistema incrementa la sua efficienza e raggiunge la classe energetica A+.



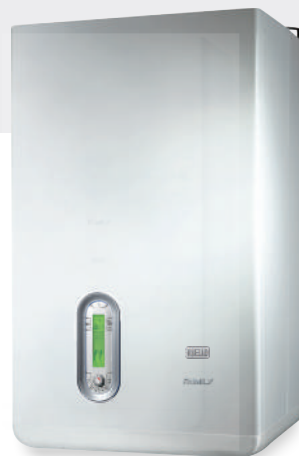
FAMILY CONDENS



FAMILY ESTERNA CONDENS



FAMILY AQUA CONDENS



### LA GAMMA

Family Condens è disponibile nelle seguenti versioni e potenze\*:

**FAMILY CONDENS 2.5 KIS, 3.0 KIS E 3.5 KIS:** modelli combinati istantanei da interno per il riscaldamento e la produzione di acqua calda sanitaria con potenze di 2,8-25kW, 3,2-30,0kW e 3,6-35kW.

**FAMILY CONDENS 2.5 IS, 3.0 IS E 3.5 IS:** modelli da interno per il solo riscaldamento con potenze di 2,8-25kW, 3,2-30,0kW e 3,6-35kW.

**FAMILY AQUA CONDENS 3.5 BIS:** modello combinato da interno per il riscaldamento e la produzione di acqua calda sanitaria con accumulo in acciaio inox da 60 litri con potenza di 3,5-35kW.

**FAMILY ESTERNA CONDENS 3.0 KIS:** modello combinato istantaneo da esterno per il riscaldamento e la produzione di acqua calda sanitaria con potenza di 3,2-30kW.

**FAMILY IN CONDENS 3.0 KIS:** modello combinato istantaneo da incasso per il riscaldamento e la produzione di acqua calda sanitaria con potenza di 3,2-30kW.

**FAMILY IN CONDENS 3.0 IS:** modello da incasso per il solo riscaldamento con potenza di 3,2-30kW.

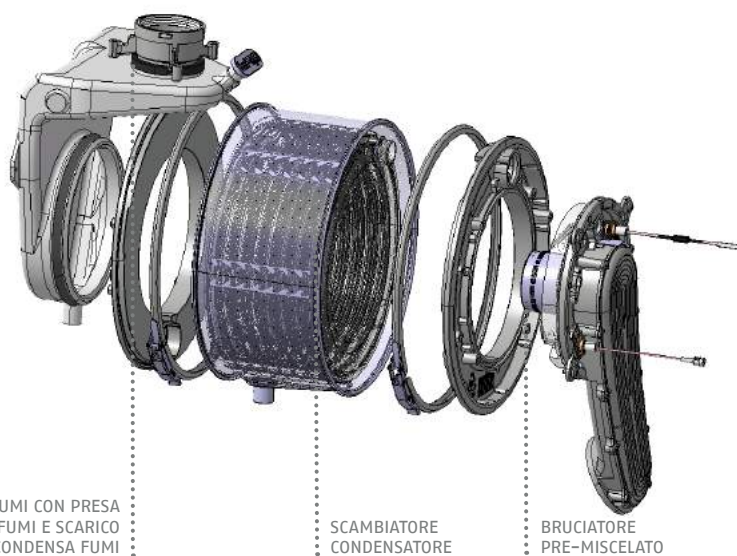
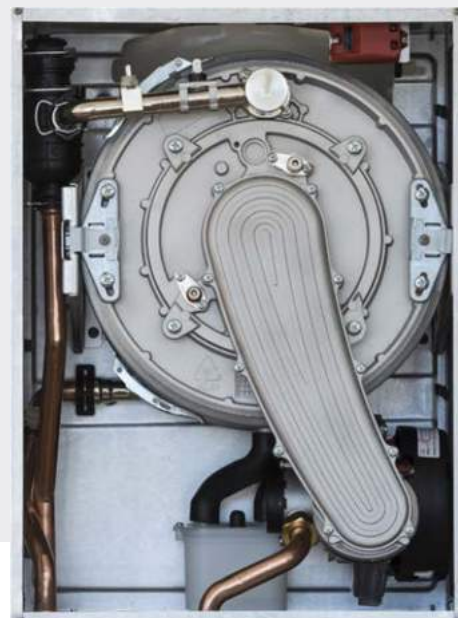
\* Riferite al funzionamento in sanitario.



## Efficienza ed affidabilità

Le nuove Family Condens sono dotate di serie dello scambiatore a condensazione ad accessibilità frontale e completamente realizzato in alluminio, tra i migliori conduttori termici esistenti, progettato per fornire elevate prestazioni in conformità alle più severe direttive europee in termini di rendimento energetico e basse emissioni. Lo scambiatore a condensazione nasce in un unico tubo di alluminio totalmente esente da saldature a garanzia di massima resistenza alla corrosione e riciclabilità. L'elevata conducibilità termica dell'alluminio consente una distribuzione più uniforme della temperatura in modo da non creare punti di surriscaldamento a beneficio di una maggiore durata nel tempo dello scambiatore.

Realizzato con una sezione di "passaggio dell'acqua" ottimizzata è in grado di resistere allo sporco dell'impianto e di lasciare il massimo di prevalenza all'impianto stesso, permettendo uno scambio termico ottimale, basse perdite di carico e di prevenire sia il deposito di calcare che di impurità.



COLLETTORE FUMI CON PRESA  
ANALISI FUMI E SCARICO  
CONDENSA FUMI

SCAMBIATORE  
CONDENSATORE

BRUCIATORE  
PRE-MISCELATO

### LA TECNOLOGIA CHE RIDUCE I CONSUMI

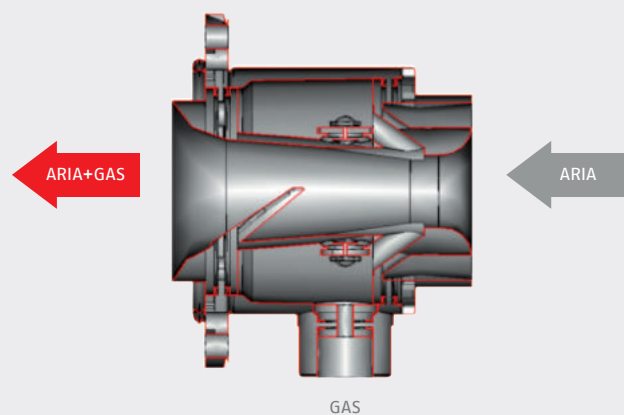
L'innovativo scambiatore condensante in alluminio permette di recuperare buona parte del calore dei fumi riducendo le perdite al camino, e buona parte del calore latente di condensazione del vapore acqueo presente nei fumi. Il bruciatore a pre-miscelazione ottimizza la miscela di combustione riducendo le emissioni di NOx a valori che pongono la caldaia in "Classe 5", la più elevata secondo la Direttiva Europea EN 677.

Progettate secondo le più recenti normative e dotate di Certificazioni di conformità CE e di qualità IMQ, le caldaie Riello Family Condens vengono costruite in modernissimi stabilimenti certificati ISO 9001.

## L'adeguamento energetico al servizio dell'efficienza

### MODULAZIONE 1:10

Le caldaie Family Condens sono dotate di ampia modulazione per rispondere al reale fabbisogno energetico dell'impianto. La realizzazione della funzione avviene tramite un sistema di tipo pneumatico, sicuro ed affidabile, che non agisce sull'elettronica di caldaia. Nel caso di danneggiamento delle parti meccaniche la caldaia continuerà a funzionare in modalità tradizionale senza creare problemi al cliente. Le nuove caldaie ad ampia modulazione rappresentano l'evoluzione di prodotto finalizzata ad una migliore e più efficace integrazione tra caldaia e impianto destinata ad operare nelle nuove tipologie di edifici a bassa dispersione energetica a garanzia minori consumi sia di gas che elettrici e di un maggiore comfort legato all'erogazione di acqua calda sanitaria e alla rumorosità.



### IL CIRCOLATORE A NUMERO DI GIRI VARIABILI, PER BASSI CONSUMI

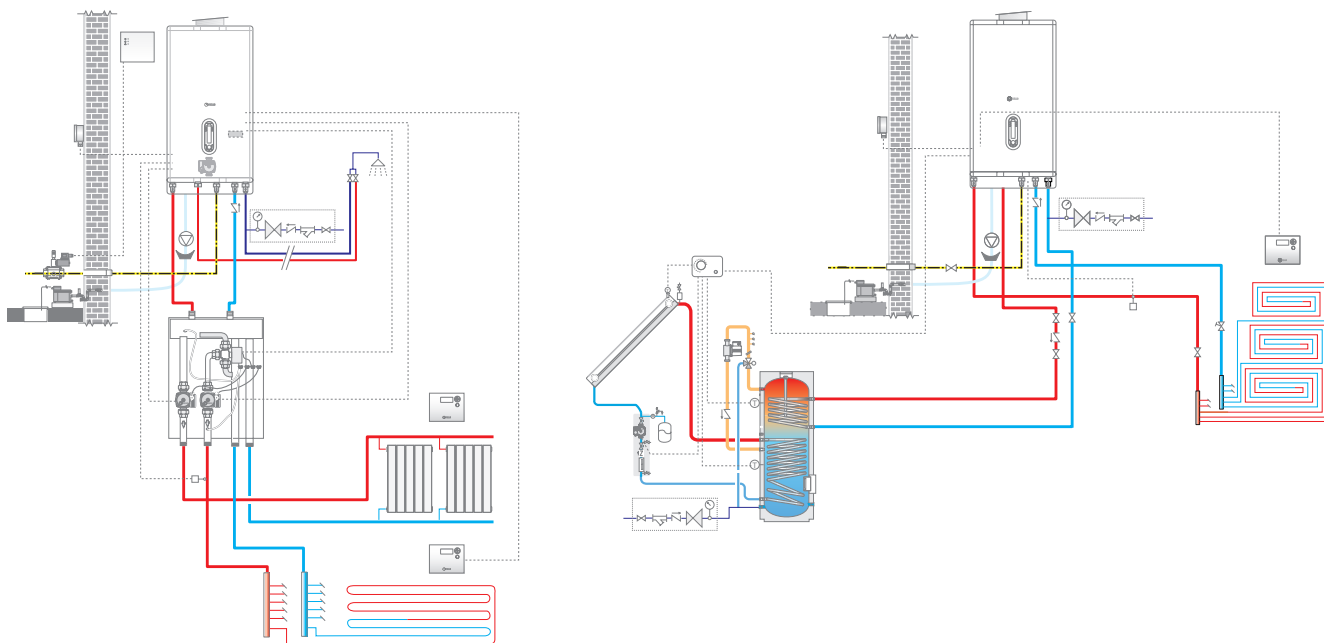
L'introduzione del circolatore modulante a basso consumo ( $IEE \leq 0,20$ ) garantisce un'elevata riduzione dei consumi grazie all'auto-adattamento in proporzione alla potenza erogata dalla caldaia. Il nuovo circolatore offre un controllo tecnologicamente avanzato grazie alla modulazione in un ampio campo di portate. È progettato per essere implementato in qualsiasi tipologia di impianto attraverso quattro diverse modalità di gestione; la modalità va scelta in base alle specifiche esigenze per ottimizzare al massimo i vantaggi offerti dalla condensazione.

L'introduzione del circolatore modulante combinato all'elevata modulazione della potenza favorisce un funzionamento ancora più virtuoso della caldaia a condensazione, una superiore versatilità installativa e minori costi di esercizio in termini di combustibile ed elettricità.

## Flessibilità ed intelligenza al servizio del cliente

### FAMILY CONDENS

Facilissima da utilizzare e con un'ampia gamma di accessori Family Condens è il prodotto perfetto per offrire un elevato benessere: è l'unica caldaia capace di coniugare risparmio energetico e rispetto per l'ambiente con l'intelligenza delle esclusive funzioni Riello. Family Condens è disponibile in una gamma di modelli ad alte prestazioni, abbinabili a bollitori ad alta capacità e ad integrazione solare così da offrire sempre la soluzione ideale a tutte le esigenze della famiglia e alle necessità impiantistiche di ogni abitazione.



### FAMILY AQUA CONDENS: TANTA ACQUA CALDA PER TUTTA LA FAMIGLIA

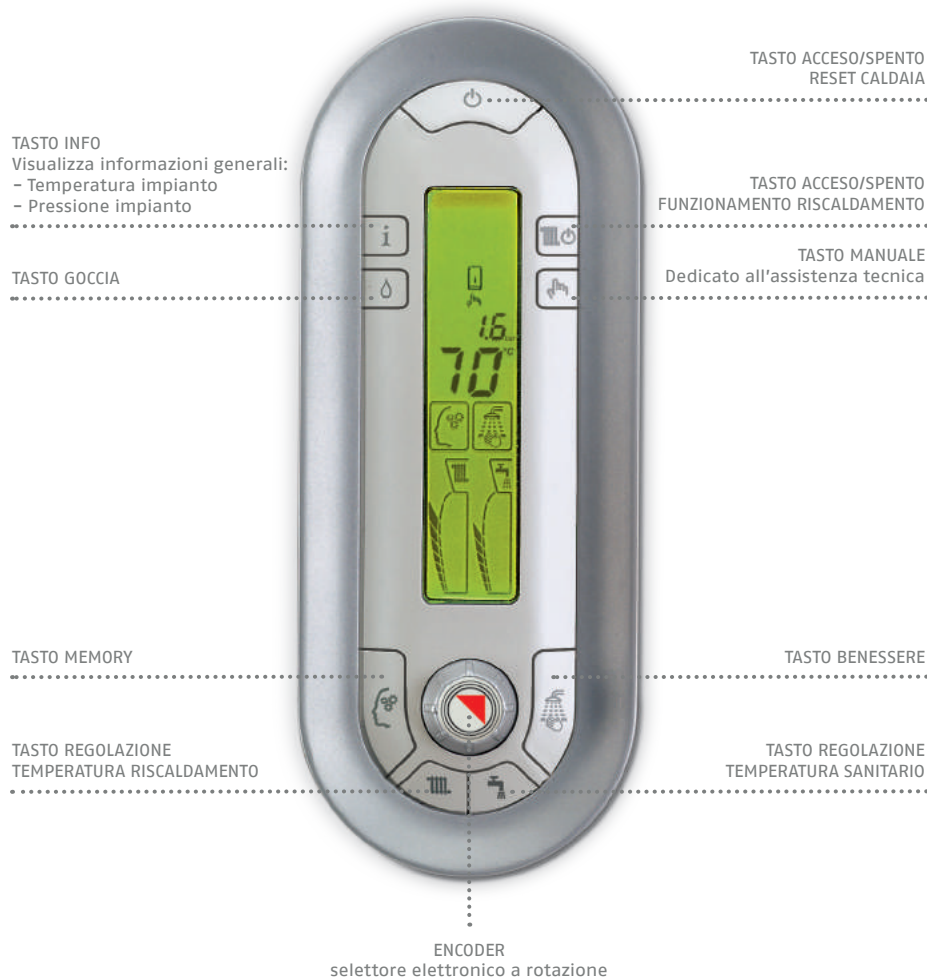
Family Aqua Condens è la caldaia a condensazione che grazie al bollitore ad accumulo integrato in acciaio inox da 60 litri consente di avere una grande disponibilità di acqua calda sanitaria sempre pronta; coniuga il vantaggio di offrire immediatamente tanta acqua calda ad un risparmio energetico a cui solo la tecnologia a condensazione può arrivare garantendo alti rendimenti e basse emissioni inquinanti. Family Aqua Condens garantisce una grande disponibilità di acqua calda sanitaria e consente di soddisfare tutte le necessità di utenze domestiche di medie e grandi dimensioni, con due o più bagni, vasche idromassaggio e di gestire al meglio le richieste di prelievo simultaneo.

Family Condens coniuga prestazioni eccellenti ad un design moderno e curato. L'accattivante interfaccia utente che permette di accedere alle funzioni speciali Family e la copertura raccordi inferiore conferiscono alla caldaia versatilità ed eleganza.



## LA TECNOLOGIA AL PASSO CON LA SEMPLICITÀ

Tutti i parametri e le funzioni speciali della caldaia Family Condens possono essere impostate e gestite direttamente dal pannello comandi dal design originale e di facile utilizzo. La visualizzazione dei parametri e dello stato di funzionamento della caldaia avviene tramite il display digitale di grandi dimensioni sviluppato in verticale.



### TASTO MEMORY

Con il tasto Memory viene attivata l'intelligenza di macchina.

- Memory riscaldamento: la temperatura di mandata è gestita autonomamente dalla caldaia per ridurre i tempi di riscaldamento e limitare gli sbalzi di temperatura nei radiatori.
- Memory in sanitario: con il tasto Memory le abitudini d'uso dell'acqua calda sanitaria vengono memorizzate; la caldaia attiva un processo di preriscaldamento dell'acqua solo quando necessario e senza sprechi.

### FUNZIONE TOUCH&GO

Se le abitudini di utilizzo dell'acqua calda sanitaria cambiano aprendo e chiudendo il rubinetto si attiva il preriscaldamento istantaneo che prepara l'acqua calda solo per quel prelievo. Riaprendo il rubinetto dopo alcuni istanti l'acqua calda è subito disponibile.

### TASTO BENESSERE

Con la selezione del tasto benessere viene impostata la temperatura dell'acqua ideale per la doccia evitando di dover cercare la giusta miscela tra acqua calda e fredda. La temperatura è personalizzabile tra i 35 e i 45°C ad intervalli di 0,5°C.

## RIEMPIMENTO INTELLIGENTE CON IL TASTO GOCCIA

L'icona lampeggiante segnala la necessità di riempimento dell'impianto prima della totale mancanza d'acqua e del blocco della caldaia; tramite la semplice pressione sul tasto viene attivato il ciclo automatico di riempimento in totale sicurezza.

## La sfida del clima



### FAMILY IN CONDENS: AL SERVIZIO DELLO SPAZIO

Le caldaie Family In Condens sono progettate per essere installate all'esterno dell'abitazione utilizzando un'unità da incasso a scomparsa che si integra perfettamente con la parete e rende la caldaia "invisibile" a garanzia di un ottimale sfruttamento degli spazi all'interno della casa. L'unità da incasso è comprensiva di dima di pre-montaggio e la porta in lamiera zincata è verniciabile dello stesso colore della parete della casa per ottenere un effetto a scomparsa.

Family Externa Condens e Family In Condens sono installate all'esterno ma il clima ideale per il comfort domestico viene deciso comodamente dall'interno di casa grazie a Family Remote Control, l'interfaccia remota che consente di programmare in modo semplice e veloce il benessere domestico usufruendo di tutte le funzioni speciali Family come Benessere, Memory e di altri programmi personalizzabili e flessibili per soddisfare tutte le necessità del cliente.

### FAMILY EXTERNA CONDENS

Le caldaie Family Externa Condens sono progettate per essere installate all'esterno dell'abitazione; adottano soluzioni e materiali specifici che consentono una resistenza ottimale agli agenti atmosferici e possono essere installate anche a cielo aperto. Il mantello è costruito in materiale composito, in un unico pezzo e senza alcuna giuntura, sinonimo di compattezza, resistenza e impermeabilità.

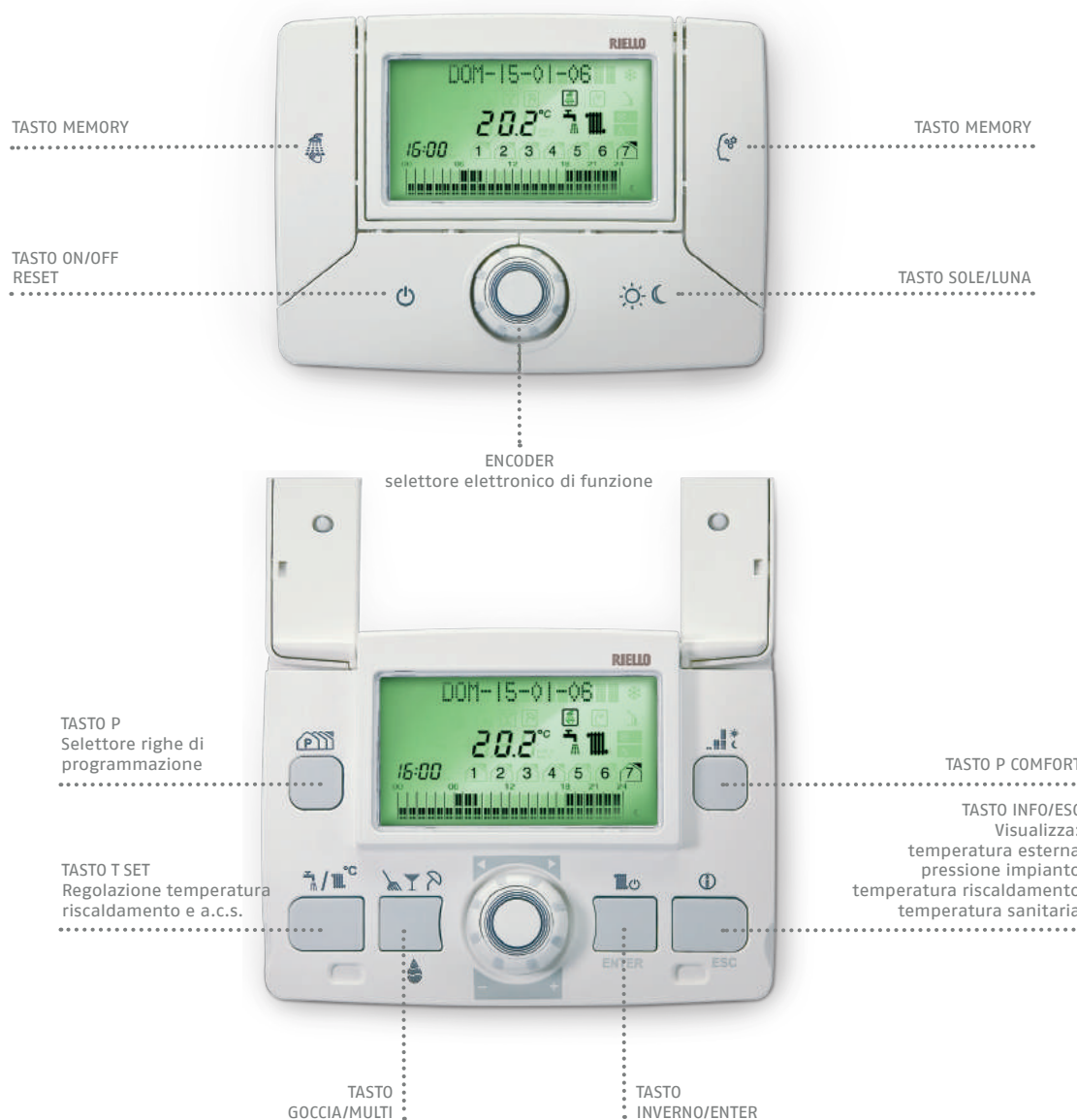
Sono dotate di un sistema di protezione antigelo che preserva la caldaia fino ad una temperatura esterna di  $-15^{\circ}\text{C}$  e di un sistema di protezione dello scarico della condensa; il mantello, completamente chiuso sia nella parte superiore che in quella inferiore, racchiude interamente la caldaia.

Family Externa Condens è dotata di un vaso d'espansione maggiorato da 10 litri basculante in avanti che consente un accesso frontale a tutti i componenti a garanzia di una semplice e veloce installazione e di una comoda manutenzione.





## Caldaie da esterno comandabili dall'interno: Family Remote Control



### TASTO SOLE/LUNA

Consente di modificare il livello di comfort impostato anticipando la fascia oraria di riscaldamento successiva.

### TASTO P COMFORT

Consente di programmare le fasce e il livello di comfort giornaliero "giorno e notte".

### TASTO GOCCIA/MULTI

Consente di attivare il ciclo automatico di riempimento impianto nel momento in cui sul display compare l'icona "goccia". Consente anche di attivare le funzioni speciali Pulizia, Party, Vacanze.

– **Pulizia:** consente di mantenere il livello di comfort notturno per un tempo determinato dal cliente utile quando le finestre vengono lasciate aperte in caso di pulizia evitando inutili sprechi di riscaldamento.

– **Party:** consente di prolungare la durata della temperatura di comfort giornaliero per il tempo desiderato utile quando si vuole prolungare il comfort oltre il normale orario di programmazione.

– **Vacanza:** consente di sospendere la programmazione oraria, sia del riscaldamento che del sanitario per i giorni stabiliti dal cliente.

## DATI TECNICI

		FAMILY CONDENS					
Modello caldaia		2.5 KIS	3.0 KIS	3.5 KIS	2.5 IS	3.0 IS	3.5 IS
Classe energetica in riscaldamento		A	A	A	A	A	A
Classe energetica in sanitario		A	A	A	-	-	-
Profilo di carico		XL	XL	XL	-	-	-
Camera di combustione		stagna*	stagna*	stagna*	stagna*	stagna*	stagna*
Combustibile		MTN   GPL	MTN   GPL	MTN   GPL	MTN   GPL	MTN   GPL	MTN   GPL
Portata termica nominale	kW	20,0	25,0	30,0	20,0	25,00	30,00
Potenza termica nominale (80°-60°)	kW	19,6	24,6	29,2	19,6	24,58	29,25
Potenza termica nominale (50°-30°)	kW	21,4	26,7	31,8	21,4	26,7	31,77
Portata termica ridotta	kW	2,8   4,0	3,2   4,5	3,6   5,0	2,8   4,0	3,2   4,5	3,5   5,0
Potenza termica ridotta (80°-60°)	kW	2,8   3,9	3,2   4,4	3,5   4,9	2,8   3,9	3,2   4,4	3,5   4,9
Potenza termica ridotta (50°-30°)	kW	3,0   4,2	3,4   4,7	3,8   5,3	3,0   4,2	3,4   4,7	3,8   5,3
SANITARIO							
Portata termica nominale	kW	25,0	30,0	34,6	25,0	30,0	34,6
Potenza termica nominale	kW	25,0	30,0	34,6	25,0	30,0	34,6
Portata termica ridotta	kW	2,8   4,0	3,2   4,5	3,6   5,0	2,8   4,0	3,2   4,5	3,6   5,0
Potenza termica nominale	kW	2,8   4,0	3,2   4,5	3,6   5,0	2,8   4,0	3,2   4,5	3,6   5,0
RENDIMENTI							
Rendimento utile Pn max. (80°-60°)	%	98,1   98,4	98,3   98,5	97,5   96,5	98,1   98,4	98,3   98,5	97,5   96,5
Rendimento utile Pn min. (80°-60°)	%	98,7   98,8	98,9   98,8	97,2   97,3	98,7   98,8	98,9   98,8	97,2   97,3
Rendimento utile 30% (47° ritorno)	%	102,4   100,7	103,3   100,6	102,8	102,4   100,7	103,3   100,6	102,8
Rend. combustione nella presa analisi (80+60°)	%	98,3	98,6	97,6	98,3	98,6	97,6
Rendimento utile Pn max. (50°-30°)	%	107,2   104,6	106,8   104,8	105,9	107,2   104,6	106,8   104,8	105,9
Rendimento utile Pn min. (50°-30°)	%	107,0   104,9	107,6   105,3	105,6   105,7	107,0   104,9	107,6   105,3	105,6   105,7
Rendimento utile 30% (30° ritorno)	%	109,6   107,3	109,6   107,5	109,2   106,4	109,6   107,3	109,6   107,5	109,2   106,4
Potenza elettrica assorbita massima	W	93,0	108,0	115,0	93,0	108,0	115,0
Tensione di alimentazione	Volt-Hz	230-50	230-50	230-50	230-50	230-50	230-50
Grado di protezione	IP	X5D	X5D	X5D	X5D	X5D	X5D
RISCALDAMENTO							
Pressione massima riscaldamento	bar	3,0	3,0	3,0	3,0	3,0	3,0
Contenuto acqua riscaldamento	l	4,3	4,3	4,3	4,3	4,3	4,3
Campo di selezione temp. acqua riscaldamento (+/- 3°C)	°C	20-80	20-80	20-80	20-80	20-80	20-80
Vaso espansione	l	10,0	10,0	10,0	10,0	10,0	10,0
ESERCIZIO SANITARIO							
Pressione massima	bar	6,0	6,0	6,0	-	-	-
Produzione acqua calda con t+25°C	l/min	14,3	17,2	19,8	-	-	-
Produzione acqua calda con t+30°C	l/min	11,9	14,3	16,5	-	-	-
Produzione acqua calda con t+35°C	l/min	10,2	12,3	14,2	-	-	-
Campo di selezione temp. acqua sanitaria (+/- 3°C)	°C	35-60	35-60	35-60	-	-	-
Portata minima acqua sanitaria	l/min	2,0	2,0	2,0	-	-	-
Limitatore di portata	l/min	10,0	13,0	14,0	-	-	-
Contenuto d'acqua bollitore	l	-	-	-	-	-	-
COLLEGAMENTI IDRAULICI							
Collegamento gas	∅	3/4"	3/4"	3/4"	3/4"	3/4"	3/4"
Entrata - uscita sanitario	∅	1/2"	1/2"	1/2"	-	-	-
Mandata/Ritorno impianto	∅	3/4"	3/4"	3/4"	3/4"	3/4"	3/4"
SCARICO FUMI							
Raccordo Camino (Concentrico)	∅	60-100	60-100	60-100	60-100	60-100	60-100
Concentrico 60-100 lunghezza massima rettilinea	m	7,8	7,8	7,85	7,8	7,8	7,85
Raccordo camino (concentrico)	∅	80-125	80-125	80-125	80-125	80-125	80-125
Concentrico 80-125 lunghezza massima rettilinea	m	20	20	14,85	20,0	20,0	14,85
Raccordo camino (sdoppiato)	∅	80	80	80	80	80	80
Lunghezza max in linea retta (sdoppiato)	m	50+50	50+50	38+38	50+50	50+50	38+38
DIMENSIONI E PESI							
Dimensioni caldaia (HxLxP)	mm	780x453x358	780x453x358	780x453x385	780x453x358	780x453x385	780x453x385
Peso caldaia netto	kg	39	41	41	39	41	41

\* Per installazioni con aspirazione in ambiente è necessario utilizzare il kit scarico fumi tipologia B23

## DATI TECNICI

Modello caldaia	FAMILY EXTERNA CONDENS		FAMILY IN CONDENS		FAMILY AQUA CONDENS
	3.0 KIS	3.0 KIS	3.0 IS	3.5 BIS	
Classe energetica in riscaldamento	A	A	A	A	
Classe energetica in sanitario	A	A	-	A	
Profilo di carico dichiarato	XL	XL	-	XL	
Camera di combustione	stagna*	stagna*	stagna*	stagna*	
Combustibile	MTN   GPL	MTN   GPL	MTN   GPL	MTN   GPL	
Tipo apparecchio					
Portata termica nominale	kW 25,0	25,0	25,0	34,6	
Potenza termica nominale (80°/60°)	kW 24,6	24,6	24,6	33,7	
Potenza termica nominale (50°/30°)	kW 26,7	26,7	26,7	36,5	
Portata termica ridotta	kW 3,2   4,5	3,2   4,5	3,2   4,50	3,5   6,2	
Potenza termica ridotta (80°/60°)	kW 3,2   4,4	3,2   4,4	3,2   4,4	3,4   6,0	
Potenza termica ridotta (50°/30°)	kW 3,4   4,7	3,4   4,7	3,4   4,7	3,7   6,6	
<b>SANITARIO</b>					
Portata termica nominale	kW 30,0	30,0	30,0	34,6	
Potenza termica nominale	kW 30,0	30,0	30,0	34,6	
Portata termica ridotta	kW 3,2   4,5	3,2   4,5	3,2   4,5	3,5   6,2	
Potenza termica ridotta	kW 3,2   4,5	3,2   4,5	3,2   4,5	3,5   6,2	
<b>RENDIMENTI</b>					
Rendimento utile Pn max (80°/60°)	% 98,3   98,5	98,3   98,5	98,3   98,5	97,5	
Rendimento utile Pn min (80°/60°)	% 98,9   98,8	98,9   98,8	98,9   98,8	97,3   97,4	
Rendimento utile 30% (47° ritorno)	% 103,3   106,6	103,3   106,6	103,3   106,6	103,1	
Rend. combustione nella presa analisi (80+60°)	% 98,6	98,6	98,6	97,7	
Rendimento utile Pn max. (50°-30°)	% 106,8   104,8	106,8   104,8	106,8   104,8	105,5	
Rendimento utile Pn min. (50°-30°)	% 107,6   105,3	107,6   105,3	107,6   105,3	105,9	
Rendimento utile 30% (30° ritorno)	% 109,6   107,5	109,6   107,5	109,6   107,5	108,0	
Potenza elettrica assorbita massima	W 108,0	108,0	97,0	116,0	
Tensione di alimentazione	Volt-Hz 230-50	230-50	230-50	230-50	
Grado di protezione	IP X5D	X5D	X5D	X5D	
<b>RISCALDAMENTO</b>					
Pressione massima riscaldamento	bar 3,0	3,0	3,0	3,0	
Contenuto acqua riscaldamento	l 4,3	4,3	4,3	4,3	
Campo di selezione temp. acqua riscaldamento (+/- 3°C)	°C 20-80	20-80	20-80	20-80	
Vaso di espansione	l 10,0	10,0	10,0	10,0	
<b>ESERCIZIO SANITARIO</b>					
Pressione massima	l 6,0	6,0	-	6,0	
Produzione acqua calda con t+25°C	l/min 17,2	17,2	-	19,8	
Produzione acqua calda con t+30°C	l/min 14,3	14,3	-	16,5	
Produzione acqua calda con t+35°C	l/min 12,3	12,3	-	14,2	
Campo di selezione temp. acqua sanitaria (+/- 3°C)	°C 35-60	35-60	-	35-60	
Portata minima acqua sanitaria	l/min 2,0	2,0	-	2,0	
Limitatore di portata	l/min 13,0	13,0	-	15,0	
Contenuto d'acqua bollitore	l -	-	-	60,0	
<b>COLLEGAMENTI IDRAULICI</b>					
Collegamento gas	∅ 3/4"	3/4"	3/4"	3/4"	
Entrata-Uscita sanitario	∅ 1/2"	1/2"	1/2"	1/2"	
Mandata/Ritorno impianto	∅ 3/4"	3/4"	3/4"	3/4"	
<b>SCARICO FUMMI</b>					
Raccordo Camino (Concentrico)	∅ 60-100	60-100	60-100	60-100/7,8	
Concentrico 60-100 lunghezza massima rettilinea	m 7,8	7,8	7,8	7,85	
Raccordo camino (concentrico)	∅ 80-125	80-125	80-125	80-125	
Concentrico 80-125 lunghezza massima rettilinea	m 20	20	20	14,85	
Raccordo camino (sdoppiato)	∅ 80	80	80	80	
Lunghezza max in linea retta (sdoppiato)	m 50+50	50+50	50+50	40+40	
<b>DIMENSIONI E PESI</b>					
Dimensioni caldaia (HxLxP)	mm 980x475x305	797x553x232	797x553x232	940x600x460	
Peso caldaia netto	kg 50	42	47	72	
Dimensioni unità da incasso	mm -	1223x654x281**/255	1223x654x281**/255	-	
Peso unità da incasso	kg -	20	20	-	

\* Per installazioni con aspirazione in ambiente è necessario utilizzare il kit scarico fumi tipologia B23

\*\* Misura unità da incasso completa di porta bombata

RIELLO S.p.A. - 37045 Legnago (VR)  
tel. +39 0442 630111 - fax +39 0442 630371  
[www.riello.it](http://www.riello.it)

Poichè l'Azienda è costantemente impegnata nel continuo perfezionamento di tutta la sua produzione, le caratteristiche estetiche e dimensionali, i dati tecnici, gli equipaggiamenti e gli accessori, possono essere soggetti a variazione.

**RIELLO**